

BCT-100 BMF Digital Fingerprint Sensor Controller

DATA SHEET

February, 2003

特徴

- BMF 指紋センサ BLP-100 用コントローラ IC
- Serial I/F (TI 社製 DSP C54x ファミリ及びクロックシリアル機能付き CPU との接続を想定)
- 8bit Parallel I/F
- 8bit ADC
- 制御レジスタ
- 人体検知機能 (オプション)
- ID code 認証ブロック搭載
- 出力サンプリングデータ:
8 bit グレースケール ビットマップ データ
- VCC = 3.3V
- システムクロック: 12MHz
- パッケージ: 64pin SQFP (10mm×10mm)
- BMF 指紋センサでの容易な取り扱い

概要

BCT-100 に、アプリケーション CPU もしくは DSP からの実行コマンドの書き込み動作を行うだけで、自動的に指紋データのスキャンを開始します。指紋データの出力方式はシリアルもしくはパラレル転送の選択が可能です。

応用アプリケーション

BMF 指紋センサを応用した様々なバイオメトリクス製品が考えられます。

- M-コマース
- 携帯電話
- PDA/電子手帳
- IT-セキュリティ (キーボード、マウス...他)
- 入退出管理機器
- 車載-セキュリティ
- 印鑑認証装置
サイン認証装置...他

電気的特性

絶対最大定格

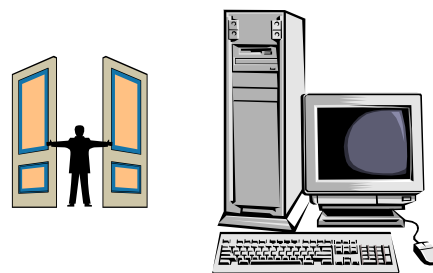
VSS=0V'

Parameter	Symbol	Rating	Unit
Power source voltage	VCC	-0.3 ~ +4.6	V
Input Output voltage	VI, VO	-0.3 ~ VCC+0.3	V
Operating temperature range	Topg	-30 ~ +70	°C
Storage temperature range	Tstg	-55 ~ +125	°C

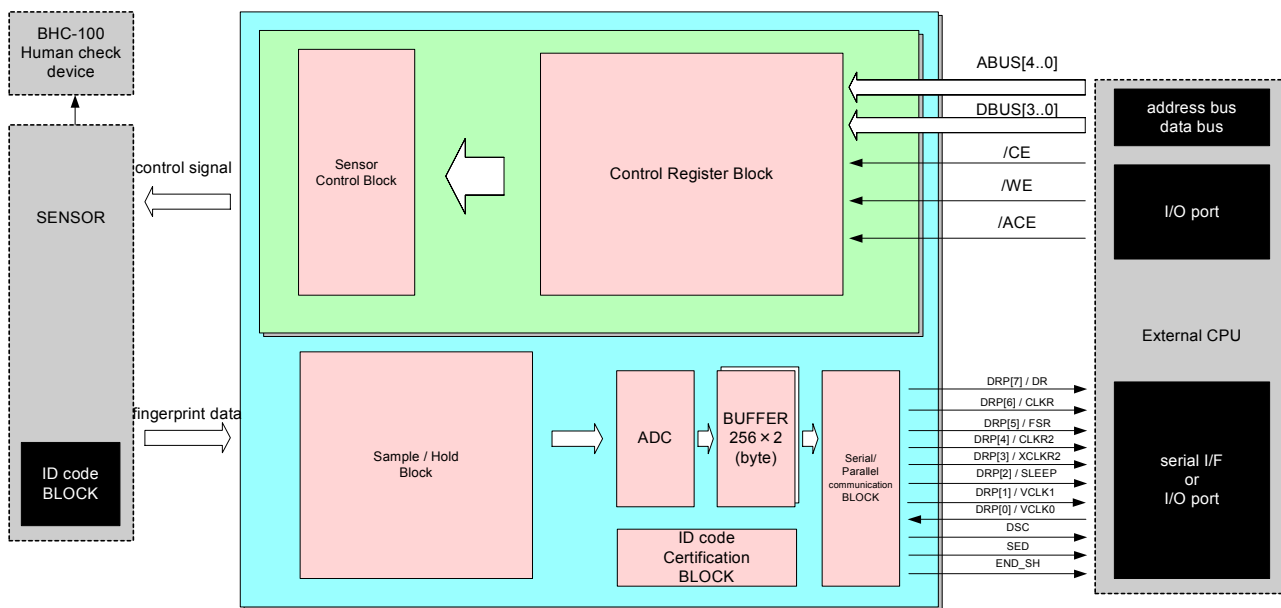
電気的特性

VSS=0V

Parameter	Symbol	Min	Typ	Max	Unit
Power source voltage	VCC	3.0	3.3	3.6	V
Low level input	VIL	-	-	0.2VCC	V
Hi level input	VIH	0.7VCC	-	-	V
Low level output	VOL	-	-	0.4	V
Hi level output	VOH	VCC-0.8	-	-	V
Operational frequency	MCLK	-	12M	-	Hz



システム構成ブロック構成図



*BCT-100 は BHC-100 未接続時においても通常動作可能です

外形寸法 (単位: mm) - パッケージ: 64pin SQFP(10×10)

